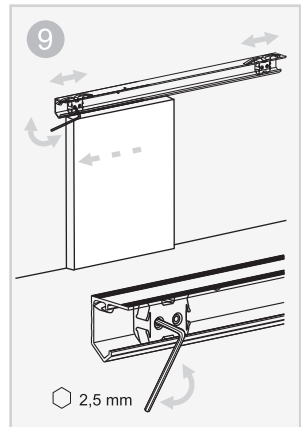
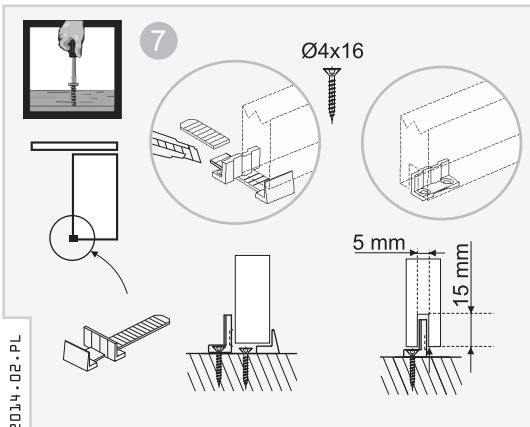
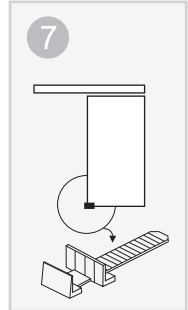
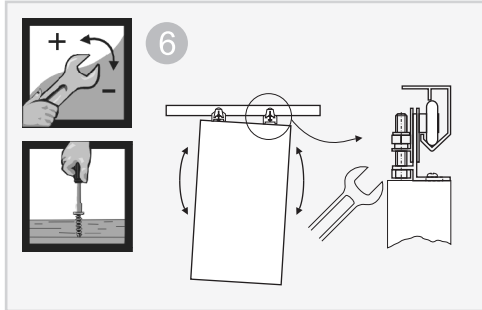
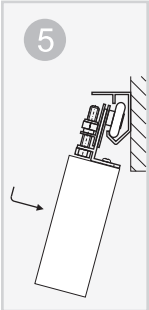
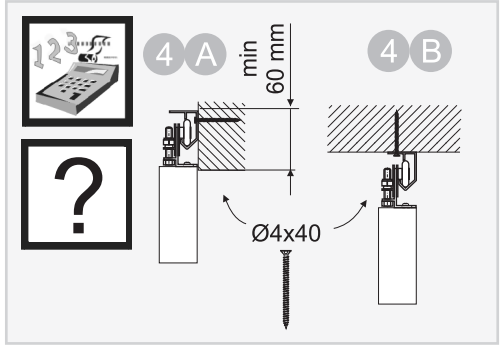
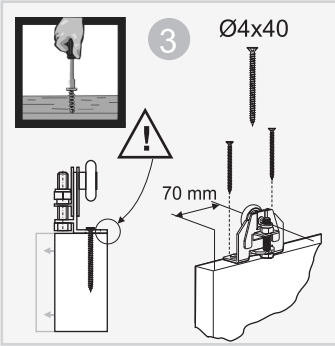
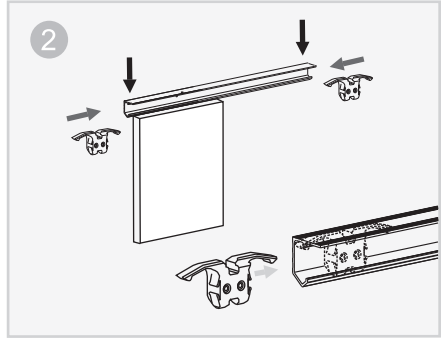
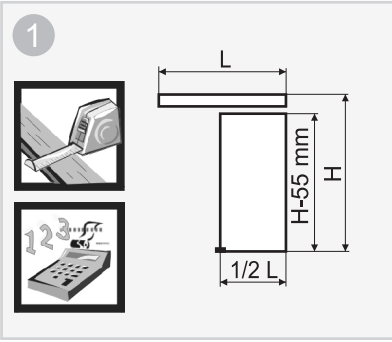


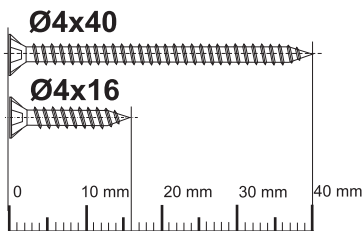


JUPITER

Instrukcja montażu
Installation instruction



2014.02.PL



1:1